



Professional

GBH 240 | GBH 240 F

Robert Bosch Power Tools GmbH
70538 Stuttgart
GERMANY

www.bosch-pt.com

1 609 92A 891 (2025.12) TAG / 15



1 609 92A 891



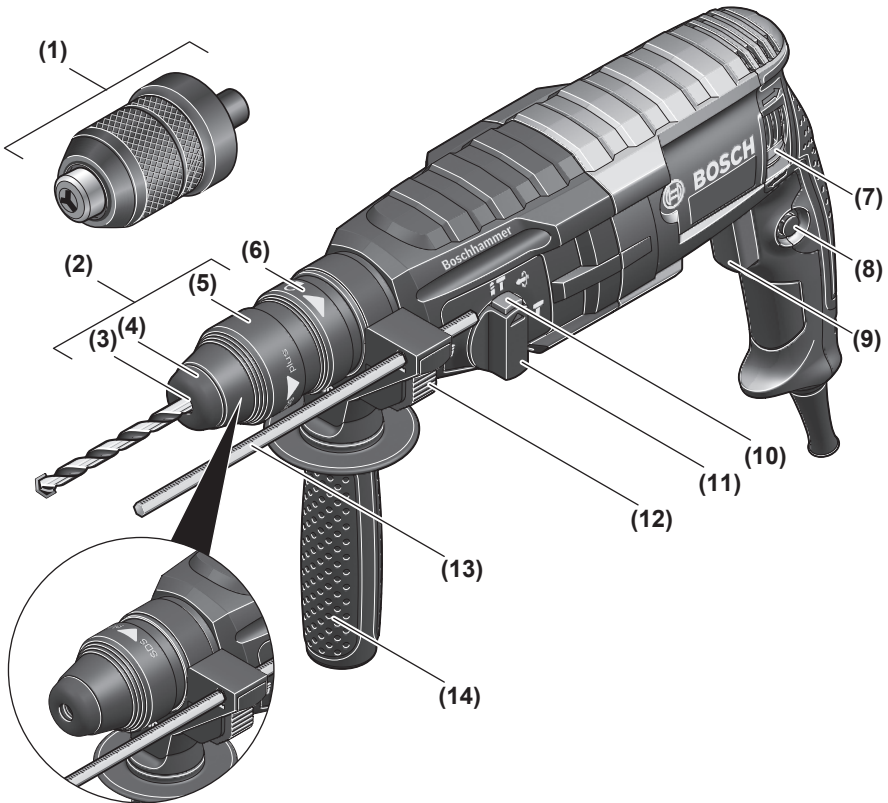
sl Izvirna navodila





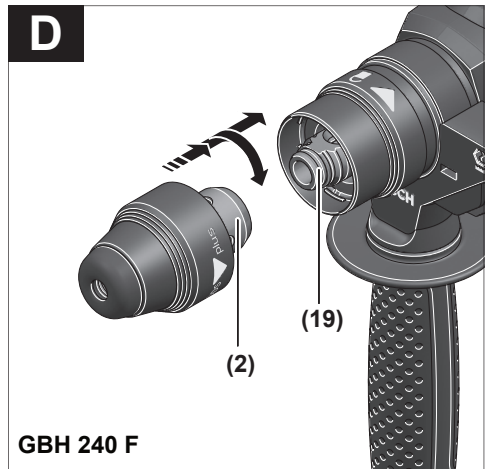
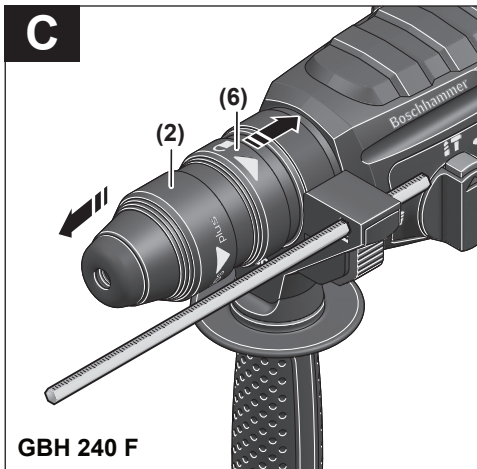
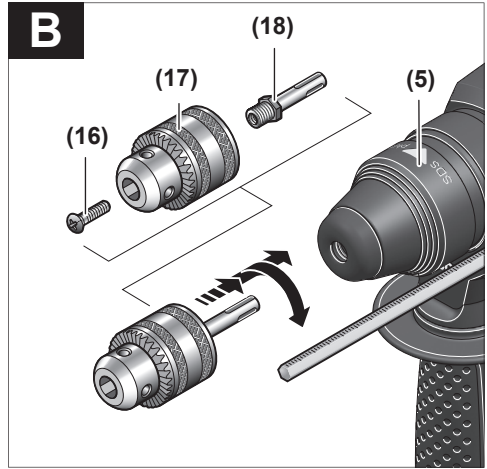
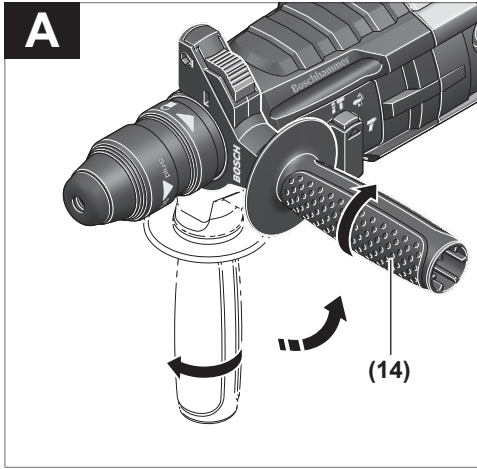


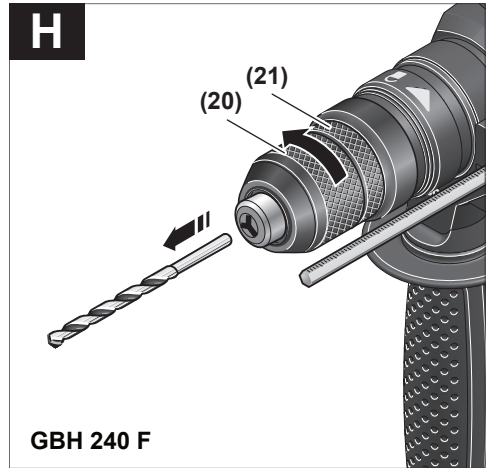
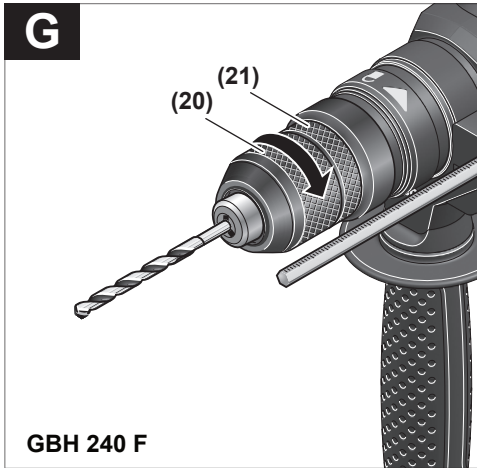
GBH 240 F



GBH 240







Slovenščina

Varnostna opozorila

Splošna varnostna navodila za električna orodja

⚠ OPOZORILO Preberite vsa varnostna opozorila, navodila, ilustracije in

specifikacije, ki so priložene temu električnemu orodju.

Če spodaj navedenih napotkov ne upoštevate, lahko pride do električnega udara, požara in/ali težke poškodbe.

Vsa opozorila in napotke shranite, ker jih boste v prihodnje še potrebovali.

Pojem električno orodje, ki se pojavlja v nadaljnjem besedilu, se nanaša na električna orodja z električnim pogonom (z električnim kablom) in na akumulatorska električna orodja (brez električnega kabla).

Varnost na delovnem mestu

▶ Delovno mesto naj bo vedno čisto in dobro osvetljeno.

Nered in neosvetljena delovna mesta povečajo možnost nezgod.

▶ Električnega orodja ne uporabljajte v okolju, v katerem lahko pride do eksplozij (prisotnost vnetljivih tekočin, plinov ali prahu). Električna orodja povzročajo iskenje, zaradi katerega se lahko prah ali hlapi vnemejo.

▶ Ko uporabljate električno orodje, poskrbite, da vi bližini ni otrok ali drugih oseb. Odvracanje pozornosti lahko povzroči izgubo nadzora nad orodjem.

Električna varnost

▶ Priključni vtič električnega orodja se mora prilegati vtičnici. Spreminjanje vtiča na kakršen koli način ni dovoljeno. Pri ozemljenih električnih orodjih ne uporabljajte adapterskih vtičev. Nespremenjeni vtiči in ustrezne vtičnice zmanjšujejo tveganje električnega udara.

▶ Izogibajte se telesnemu stiku z ozemljenimi površinami, kot so na primer cevi, grelci, hladilniki in pašniki. Tveganje električnega udara je večje, če je vaše telo ozemljeno.

▶ Prosimo, da napravo zavarujete pred dežjem ali vlago. Vdor vode v električno orodje povečuje tveganje za električni udar.

▶ Kabel uporabljajte pravilno. Kabel zavarujte pred vročino, oljem, ostrimi robovi ali premikajočimi se deli. Poškodovani ali zapleteni kabli povečujejo tveganje električnega udara.

▶ Kadar uporabljate električno orodje zunaj, uporabljajte samo kableske podaljške, ki so primerni za delo na prostem. Uporaba kableskega podaljška, ki je primeren za delo na prostem, zmanjšuje tveganje za električni udar.

▶ Če je uporaba električnega orodja v vlažnem okolju neizogibna, uporabljajte stikalo za zaščito pred kvarnim tokom. Uporaba zaščitnega stikala zmanjšuje tveganje električnega udara.

Osebnostna varnost

▶ Bodite pozorni, pazite kaj delate ter se dela z električnim orodjem lotite z razumom. Ne uporabljajte električnega orodja, če ste utrujeni oziroma če ste pod vplivom mamil, alkohola ali zdravil. Trenutek nepazljivosti pri uporabi električnega orodja je lahko vzrok za resne telesne poškodbe.

▶ Uporabljajte osebno zaščitno opremo. Vedno uporabljajte zaščito za oči. Z uporabo zaščitne opreme, kot so protiprašna maska, varnostni čevlji, ki ne drsijo, čelada ali zaščita za sluh, v ustreznih okoliščinah zmanjšate nevarnost poškodb.

▶ Preprečite nenameren vklop orodja. Pred priključitvijo električnega orodja na električno omrežje in/ali na akumulatorsko baterijo in pred dviganjem ali nošenjem se prepričajte, da je električno orodje izklopljeno. Če električno orodje nosite in imate pri tem prst na stikalu ali pa orodje napajate, ko je stikalo v položaju za vklop, lahko pride do nesreče.

▶ Odstranite vse ključe in izvijače za prilagajanje orodja, preden orodje vključite. Ključ ali izvijač, ki ga ne odstranite z vrtečega se dela električnega orodja, lahko povzroči telesne poškodbe.

▶ Ne precenjujte svojih sposobnosti. Ves čas trdno stojte in vzdržujte ravnovesje. To omogoča boljši nadzor nad električnim orodjem v nepričakovanih situacijah.

▶ Bodite primerno oblečeni. Ne nosite ohlapnih oblačil ali nakita. Las in oblačil ne približujte premikajočim se delom. Ohlapna oblačila, nakit ali dolgi lasje se lahko ujamejo v premikajoče se dele.

▶ Če imate na voljo naprave za priklop sesalnika za prah ali zbiralnih posod, se prepričajte, da so te ustrezno priključene. Uporaba sistema za zbiranje prahu lahko zmanjša nevarnosti, povezane s prahom.

▶ Naj seznanjenost z orodjem, ki jo pridobite s pogosto uporabo, ne bo razlog za to, da postanete lahkomišeln in ignorirate varnostna načela. V delčku sekunde lahko nepozorno dejanje pripelje do hude poškodbe.

Uporaba in vzdrževanje električnega orodja

▶ Električnega orodja ne preobremenjujte. Za delo uporabite ustrezno električno orodje. Pravo električno orodje bo delo opravilo bolje in varneje, in sicer s hitrostjo, za katero je bilo oblikovano.

▶ Električnega orodja ne uporabljajte, če ga s stikalom ne morete vklopiti in izklopiti. Vsako električno orodje, ki ga ni mogoče nadzirati s stikalom, je nevarno in ga je treba popraviti.

▶ Izvlecite vtič iz vtičnice in/ali odstranite akumulatorsko baterijo, če je le mogoče, in odstranite ter shranite pribor, še preden se lotite popravila orodja. Ti preventivni varnostni ukrepi zmanjšajo tveganje za nenamerni zagon aparata.

▶ Ko električnih orodij ne uporabljate, jih shranite izven dosega otrok. Osebam, ki orodja ne poznajo ali niso

prebrale teh navodil za uporabo, orodja ne dovolite uporabljati. Električna orodja so nevarna, če jih uporabljate neizkušene osebe.

- ▶ **Vzdržujte električna orodja in pribor. Prepričajte se, da so premikajoči se deli pravilno poravnani in da se ne zatikajo ter da deli niso polomljeni. Prav tako preverite, ali je na orodju še kaj drugega, kar bi lahko vplivalo na njegovo delovanje. Če je električno orodje poškodovano, mora biti pred uporabo popravljeno.** Slabo vzdrževana električna orodja so vzrok za mnoge nezgode.
- ▶ **Rezalna orodja naj bodo vedno ostra in čista.** Skrbno negovana rezalna orodja z ostrimi robovi se manj zatikajo in so lažje vodljiva.
- ▶ **Električna orodja, pribor, vsadna orodja in podobno uporabljajte v skladu s temi navodili. Pri tem upoštevajte delovne pogoje in dejavnost, ki jo boste opravljali.** Uporaba električnih orodij v namene, ki so drugačni od predpisanih, lahko privede do nevarnih situacij.
- ▶ **Ročaji in površine za prijemanje naj bodo suhe, čiste in brez olja ali maščobe.** Gladki ročaji in površine za prijemanje ne omogočajo varne uporabe in nadzora orodja v nepričakovanih situacijah.

Servisiranje

- ▶ **Vaše električno orodje naj popravlja samo usposobljeno strokovno osebo, ki naj pri tem uporabi zgolj originalne rezervne dele.** S tem boste zagotovili, da bo orodje varno za uporabo.

Varnostna opozorila za vrtno kladivo

Varnostna navodila za vsa opravila

- ▶ **Nosite zaščito za sluh.** Izpostavljenost hrupu lahko povzroči izgubo sluha.
- ▶ **Če je orodju priložen dodatni ročaj, ga uporabite.** Izguba nadzora lahko povzroči telesne poškodbe.
- ▶ **Med delom, pri katerem lahko pride do stika rezalnega nastavka ali vijačnika s skrito žico ali lastnim kablom, električno orodje držite za izolirane ročaje.** Ob stiku rezalnega nastavka ali vijačnika z žico pod napetostjo se lahko električna napetost prenese na kovinske dele električnega orodja, uporabnik pa lahko ob tem doživi električni udar.

Varnostna navodila pri delu z vrtnim kladivom z dolgimi svetri

- ▶ **Z vrtnjem začnite pri nižji hitrosti, konica svetra pa naj se dotika obdelovanca.** Pri višji hitrosti se lahko sveder upogne, če se vrtili prosto, ne da bi se dotikal obdelovanca, in tako povzroči telesne poškodbe.
- ▶ **Pritisnite le neposredno v smeri svetra in svetra ne preobremenjujte.** Svetri se lahko upognejo in tako povzročijo lomljenje ali izgubo nadzora ter posledično telesne poškodbe.

Dodatna varnostna opozorila

- ▶ **Za iskanje skritih oskrbovalnih vodov uporabljajte ustrezne iskalne naprave ali se o tem pozanimajte pri lokalnem podjetju za oskrbo z vodo, elektriko ali plinom.** Stik z električnim vodom lahko povzroči požar ali električni udar. Poškodbe na plinovodu so lahko vzrok za eksplozijo, vdor v vodovodno omrežje pa lahko povzroči materialno škodo ali električni udar.
- ▶ **Pred odlaganjem električnega orodja počakajte, da se orodje popolnoma ustavi.** Nastavek se lahko zatakne, zaradi česar lahko izgubite nadzor nad električnim orodjem.
- ▶ **Zavarujte obdelovanec.** Obdelovanec bo proti premikanju bolje zavarovan z vpenjalnimi pripravami ali s primežem, kot če bi ga držali z roko.
- ▶ **Tik po začetku delovanja se ne dotikajte nastavkov ali delov ohišja, ki se jih dotikajo.** Ti se lahko med delovanjem zelo segrejejo in lahko povzročijo opekline.
- ▶ **Nastavek se lahko med vrtnjem zatakne. Pri delu orodje držite z obema rokama in poskrbite za varno stojišče.** Lahko izgubite nadzor nad električnim orodjem.
- ▶ **Bodite previdni pri izvajanju rušilnih del z dletom.** Padajoči odpadli material lahko poškoduje osebe v bližini ali pa vas.
- ▶ **Električno orodje med delom močno držite z obema rokama in poskrbite za varno stojišče.** Z električnim orodjem lahko varneje delate, če ga upravljate z obema rokama.

Opis izdelka in storitev



Preberite vsa varnostna opozorila in navodila.

Neupoštevanje varnostnih opozoril in navodil lahko povzroči električni udar, požar in/ali hude poškodbe.

Upoštevajte slike na začetku navodil za uporabo.

Namenska uporaba

Električno orodje je namenjeno za udarno vrtnje v beton, opeko in kamnine ter za preprosto klesanje. Prav tako je primerno za vrtnje brez udarcev v les, kovino, keramiko in plastiko. Električna orodja z elektronsko regulacijo in vrtnjem v desno/levo so primerna za privijanje.

Komponente na sliki

Oštevilčene komponente na sliki se nanaša na shemo električnega orodja na strani s shemami.

- (1) Izmenljiva hitrovpenjalna glava (GBH 240 F)
- (2) Izmenljiva vpenjalna glava SDS plus (GBH 240 F)
- (3) Vpenjalni sistem SDS plus
- (4) Pokrov za zaščito pred prahom
- (5) Blokirni tulec
- (6) Blokirni obroč izmenljive vpenjalne glave (GBH 240 F)
- (7) Stikalo za izbiro smeri vrtnja

- (8) Tipka za zaklep stikala za vklop/izklop
- (9) Stikalo za vklop/izklop
- (10) Tipka za sprostitve stikala za zaklep udarjanja/vrtenja
- (11) Stikalo za zaklep udarjanja/vrtenja
- (12) Tipka za nastavitve omejevalnika globine
- (13) Omejevalnik globine
- (14) Pomožni ročaj (izolirana oprijemalna površina)
- (15) Ročaj (izolirana oprijemalna površina)
- (16) Varnostni vijak za vpenjalno glavo z zobatim vencem^{a)}
- (17) Vpenjalna glava z zobatim vencem^{a)}
- (18) Vpenjalno steblo SDS plus za vpenjalno glavo^{a)}
- (19) Držalo vpenjalne glave (GBH 240 F)
- (20) Sprednji obroček izmenljive hitrovpenjalne glave (GBH 240 F)
- (21) Držalni obroček izmenljive hitrovpenjalne glave (GBH 240 F)
- (22) Univerzalno držalo z vpenjalnim stebлом SDS plus^{a)}
- a) **Ta pribor ne spada v standardni obseg dobave.**

Tehnični podatki

Vrtalno kladivo		GBH 240	GBH 240 F
Kataloška številka		3 611 B72 1..	3 611 B73 0..
Krmiljenje števila vrtljajev		●	●
Stikalo za blokado vrtenja		●	●
Vrtenje v desno/levo		●	●
Izmenljiva vpenjalna glava		–	●
Nazivna moč	W	790	790
Število udarcev	min ⁻¹	0–4200	0–4200
Nazivno število vrtljajev	min ⁻¹	0–930	0–930
Vpenjalni sistem		SDS plus	SDS plus
Premer vratu vretena	mm	48,5	48,5
Najv. premer vrtenja:			
– Beton	mm	24	24
– Zid (z votlo vrtalno krono)	mm	68	68
– Jeklo	mm	13	13
– Les	mm	30	30
Teža ^{A)}	kg	2,8	2,9
Razred zaščite		□ / II	□ / II

A) S pomožnim ročajem (14), brez omrežnega kabla

Navedbe veljajo za nazivne napetosti [U] 230 V. Pri drugih napetostih in državno specifičnih izvedbah lahko te navedbe variirajo.

Vrednosti se lahko razlikujejo glede na izdelek in so odvisne od pogojev uporabe in okoljskih pogojev. Več informacij je na voljo na spletni strani www.bosch-professional.com/wac.

Podatki o hrupu/tresljajih

Podatki o emisijah hrupa, pridobljeni v skladu s standardom **EN IEC 62841-2-6**.

A-vrednotena raven hrupa za električno orodje običajno znaša: raven zvočnega tlaka **96 dB(A)**; raven zvočne moči **104 dB(A)**. Negotovost K = **3 dB**.

Uporabljajte zaščito za sluh!

Vrednosti tresljajev a_h (neprekinjeni tresljaji), p_F (tresljaji zaradi ponavljajočih se udarcev) in negotovost K so določene v skladu s standardom **EN IEC 62841-2-6**:

GBH 240:

Udarno vrtenje v beton: $a_{h,HD} = 15,9 \text{ m/s}^2$ (K = **1,5** m/s^2),
 $p_{F,HD} = 391 \text{ m/s}^2$ (K = **75** m/s^2)

Dletenje: $a_{h,CHeq} = 9,3 \text{ m/s}^2$ (K = **1,5** m/s^2), $p_{F,CHeq} = 552 \text{ m/s}^2$ (K = **12** m/s^2)

GBH 240 F:

Udarno vrtenje v beton: $a_{h,HD} = 15,5 \text{ m/s}^2$ (K = **1,5** m/s^2),
 $p_{F,HD} = 461 \text{ m/s}^2$ (K = **62** m/s^2)

Dletenje: $a_{h,CHeq} = 11 \text{ m/s}^2$ (K = **1,5** m/s^2), $p_{F,CHeq} = 686 \text{ m/s}^2$ (K = **40** m/s^2)

Vrednosti nivoja tresljajev in hrupa, podane v teh navodilih, so bile izmerjene v skladu s standardiziranim merilnim postopkom in se lahko uporabljajo za medsebojno primerjavo električnih orodij. Primerne so tudi za začasno oceno oddajanja tresljajev in hrupa.

Naveden nivo tresljajev in hrupa je določen na osnovi glavnih načinov uporabe električnega orodja. Pri uporabi orodja v

drugačne namene, z drugačnimi nastavki ali pri nezadostnem vzdrževanju lahko nivo hrupa in tresljajev odstopa. To lahko obremenjenost s hrupom in tresljaji v celotnem obdobju uporabe občutno poveča.

Za natančnejšo oceno obremenjenosti s hrupom in tresljaji morate upoštevati tudi čas, ko je orodje izklopljeno, in čas, ko orodje deluje, vendar dejansko ni v uporabi. To lahko občutno zmanjša obremenjenost s hrupom in tresljaji, ki je razporejena na celotno obdobje uporabe.

Določite dodatne varnostne ukrepe za zaščito uporabnika pred vplivi tresljajev, npr. vzdrževanje električnega orodja in nastavkov, segrevanje rok, organizacija delovnih postopkov.

Namestitvev

► **Pred začetkom kakršnih koli del na električnem orodju izvlcite omrežni vtič iz vtičnice.**

Dodatni ročaj

► **Svoje električno orodje uporabljajte zgolj z dodatnim ročajem (14).**

► **Pazite na to, da je dodatni ročaj vedno trdno privit.** Pri delu lahko drugače izgubite nadzor nad električnim orodjem.

Obracanje dodatnega ročaja (glejte sliko A)

Dodatni ročaj (14) lahko po želji obrnete in s tem zagotovite varno in neutrjujajočo držo pri delu.

- Zavrtite spodnjo ročico dodatnega ročaja (14) v levo in obrnite dodatni ročaj (14) v zelen položaj. Nato znova zategnite spodnjo ročico dodatnega ročaja (14) z vrtenjem v desno.
- Pazite na to, da bo napenjalni trak dodatnega ročaja ležal v zato predvideni zarezi na ohišju.

Izbor vpenjalne glave in nastavkov

Za udarno vrtenje in dletenje potrebujete nastavke SDS plus, ki jih vstavite v vpenjalno glavo SDS plus.

Za vrtenje brez udarjanja v les, kovino, keramiko in umetno maso ter za vijačenje uporabite nastavke brez sistema SDS plus (npr. sveder s cilindričnim stebлом). Za te nastavke potrebujete hitrovpjenjalno glavo oz. vpenjalno glavo z zobatim vencem.

Opomba: Vpenjalno glavo z zobatim vencem uporabljajte le v načinu delovanja **vrtenje brez udarjanja**.

GBH 240 F: izmenljivo vpenjalno glavo SDS plus (2) je mogoče preprosto zamenjati s priloženo izmenljivo hitrovpjenjalno glavo (1).

Zamenjava vpenjalne glave

Vstavljanje/odstranjevanje vpenjalne glave z zobatim vencem

GBH 240

Če želite delati z nastavki brez vpetja SDS plus (npr. svedrom s cilindričnim stebлом), morate namestiti ustrezno vpenjalno glavo (hitrovpjenjalno glavo ali vpenjalno glavo z zobatim vencem).

Montaža vpenjalne glave z zobatim vencem (glejte sliko B)

- Vpenjalno steblo SDS plus (18) privijte v vpenjalno glavo z zobatim vencem (17). Vpenjalno glavo z zobatim vencem (17) privijte z varnostnim vijakom (16).

Upoštevajte, da ima varnostni vijak levi navoj.

Vstavljanje vpenjalne glave z zobatim vencem (glejte sliko B)

- Očistite vtični konec stebła prijemala in ga rahlo namastite.
- Z obračanjem namestite prijemalno steblo vpenjalne glave z zobatim vencem v prijemalo za orodje in počakajte, da samodejno zaskoči.
- Povlecite za vpenjalno glavo z zobatim vencem in preverite, da je blokirana.

Odstranitev vpenjalne glave z zobatim vencem

- Blokirni tulec (5) pomaknite nazaj in snemite vpenjalno glavo z zobatim vencem (17).

Namestitev/odstranitev vpenjalne glave

GBH 240 F

Odstranjevanje zamenljive vpenjalne glave (glejte sliko C)

- Blokirni obroč izmenljive vpenjalne glave (6) povlecite nazaj, ga pridržite v tem položaju in izmenljivo vpenjalno glavo SDS plus (2) oz. izmenljivo hitrovpjenjalno glavo (1) izvlcite proti sebi.
- Po snetju izmenljivo vpenjalno glavo zaščitite pred umazanijo.

Vstavitvev izmenljive vpenjalne glave (glejte sliko D)

- Pred namestitvijo izmenljivo vpenjalno glavo očistite ter rahlo namastite vsadni del.
- Izmenljivo vpenjalno glavo SDS plus (2) oz. izmenljivo hitrovpjenjalno glavo (1) oprimate s celo dlanjo. Izmenljivo vpenjalno glavo zavrtite na držalo vpenjalne glave (19), da se slišno zaskoči.
- Izmenljiva vpenjalna glava se samodejno zaskoči. Izmenljivo vpenjalno glavo povlecite in s tem preverite, ali se je pravilno zaskočila.

Menjava nastavka

Pokrov za zaščito pred prahom (4) v veliki meri onemogoča, da bi prah, ki nastane pri vrtenju, med obratovanjem prodril v vpenjalni sistem. Pri vstavljanju nastavka pazite na to, da ne poškodujete pokrova za zaščito pred prahom (4).

► **Poškodovan ščitnik proti prahu je treba takoj zamenjati. Priporočamo, da zamenjavo opravi servisna delavnica.**

Menjava nastavka SDS plus

Vstavitvev nastavka SDS plus (glejte sliko E)

Z vpenjalno glavo SDS plus lahko nastavke menjate enostavno in udobno brez uporabe dodatnih orodij.

- **GBH 240 F:** namestite izmenljivo vpenjalno glavo SDS plus (2).
- Vsadni del nastavka najprej očistite in ga nato rahlo namastite.

- Vstavite nastavek v vpenjalni sistem tako, da ga pri tem zasukate in da se samodejno zaskoči.
 - Povlecite nastavek in preverite, ali je dobro vpet.
- Nastavek SDS plus je sistemsko prosto premičen. V prostem teku zato nastane odklon od krožnega teka. Vendar to ne zmanjša natančnosti izvrtine, saj se sveder pri vrтанju samostojno centrira.

Odstranitev nastavka SDS plus (glejte sliko F)

- Blokirni tulec (5) pomaknite nazaj in odstranite nastavek.

Menjava nastavka na vpenjalni glavi z zobatim vencem

GBH 240

Namestitev nastavka

Opomba: nastavkov brez sistema SDS plus ne uporabljajte za udarno vrтанje ali dletenje! Pri udarjanju in dletenju se nastavki brez sistema SDS plus in vpenjalna glava lahko poškodujejo.

- Vstavite vpenjalno glavo z zobatim vencem (17).
- Odvijajte vpenjalno glavo z zobatim vencem (17) tako dolgo, da lahko vstavite nastavek. Vstavite nastavek.
- Vstavite ključ za vpenjalno glavo v ustrezne izvrtine vpenjalne glave z zobatim vencem (17) in nastavek enakomerno zategnite.
- Stikalo za zaporo udarjanja/vrтанja (11) zavrtite v položaj „Vrtanje“.

Odstranitev nastavka

- Vpenjalno glavo z zobatim vencem (17) s pomočjo ključa vpenjalne glave vrtite v levo tako dolgo, da lahko odstranite nastavek.

Izmenljiva hitrovpenjalna glava za menjavo nastavkov

GBH 240 F

Vstavljanje nastavka (glejte sliko G)

Opomba: nastavkov brez sistema SDS plus ne uporabljajte za udarno vrтанje ali dletenje! Pri udarjanju in dletenju se nastavki brez sistema SDS plus in vpenjalna glava lahko poškodujejo.

- Namestite izmenljivo hitrovpenjalno glavo (1).
- Čvrsto držite držalni obroč (21) zamenljive hitrovpenjalne glave. Odprite vpenjalni sistem z vrтанjem sprednjega tulca (20) tako daleč, da boste lahko nastavek vstavili. Čvrsto držite držalni obroč (21) in čvrsto vrtite sprednji tulec (20) v smeri puščice, da se zaslišijo ragljasti zvoki.
- Povlecite nastavek in s tem preverite, ali je pravilno nasledo.

Napotek: če je vpenjalni sistem do konca odprt, se lahko ob zapiranju vpenjalnega sistema zasliši ragljasti zvok in vpenjalni sistem se ne zapre.

V tem primeru enkrat zavrtite sprednji tulec (20) v nasprotni smeri od smeri puščice. Nato se lahko vpenjalni sistem zapre.

- Stikalo za zaporo udarjanja/vrтанja (11) zavrtite v položaj „Vrtanje“.

Odstranjevanje nastavka (glejte sliko H)

- Čvrsto držite držalni obroč (21) zamenljive hitrovpenjalne glave. Odprite vpenjalni sistem z vrтанjem sprednjega tulca (20) v smeri puščice tako, da lahko odstranite nastavek.

Zmanjšanje prašenja

Izogibajte se delu brez ukrepov za zmanjšanje prašenja. Električno orodje je mogoče glede na način uporabe uporabljati skupaj s priborom za zmanjšanje prašenja in sesalnikom.

Praviloma morate uporabljati primerno zaščito za dihala. Upoštevajte veljavne nacionalne predpise za obdelovane materiale.

- ▶ **Preprečite nabiranje prahu na delovnem mestu.** Prah se lahko hitro vname.

Zahteve za sesalnik		
Priporočeni nazivni premer gibke cevi	mm	35
Zahtevani podtlak ^{A)}	mbar hPa	≥ 230 ≥ 230
Zahtevani pretok ^{A)}	l/s m ³ /h	≥ 36 ≥ 129,6
Priporočena učinkovitost filtra		Razred prahu M ^{B)}

A) Zmogljivost na priključku električnega orodja za sesalnik

B) V skladu s standardom IEC/EN 60335-2-69

Upoštevajte navodila za uporabo sesalnika. Če se sesalna moč zmanjša, prekinite delo in odpravite vzrok za to.

Delovanje

Uporaba

- ▶ **Upoštevajte napetost omrežja!** Napetost vira električne energije se mora ujemati s podatki na tipski ploščici električnega orodja.

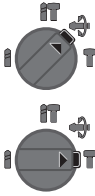
Nastavitev načina delovanja

Način delovanja orodja izbirate s stikalom za zaporo udarjanja/vrтанja (11).

- Za zamenjavo načina delovanja pritisnite tipko za sprostitvev (10) in zavrtite stikalo za blokado udarjanja/vrтанja (11) v želen položaj, da se slišno zaskoči.

Opomba: način delovanja spreminjajte samo pri izklopljenem električnem orodju! V nasprotnem primeru se lahko električno orodje poškoduje.





- Položaj **Vario-Lock** za nastavev položaja dletenja
V tem položaju se stikalo za blokado udarjanja/vrtenja **(11)** ne zaskoči.
- Položaj za **dletenje**

Nastavev smeri vrtenja

S preklopnim stikalom smeri vrtenja **(7)** lahko spremenite smer vrtenja električnega orodja. Pri pritisnjemem stikalu za vklop/izklop **(9)** spreminjanje smeri vrtenja ni možno.

► **Stikalo za izbiro smeri vrtenja (7) uporabljajte samo, ko električno orodje miruje.**

Za udarno vrtnje, vrtnje in dletenje nastavite smer vrtenja v desno.

- **Vrtnje v desno:** stikalo za izbiro smeri vrtenja **(7)** na obeh straneh zavrtite v do prislona v položaj
- **Vrtnje v levo:** stikalo za izbiro smeri vrtenja **(7)** na obeh straneh zavrtite v do prislona v položaj

Vklop/izklop

- Za **vklop** električnega orodja pritisnite stikalo za vklop/izklop **(9)**.
- Za **zapah** stikala za vklop/izklop **(9)** držite stikalo pritisnjeno in dodatno pritisnite tipko za zapah **(8)**.
- Za **izklop** električnega orodja spustite stikalo za vklop/izklop **(9)**. Če je stikalo za vklop/izklop **(9)** zapahnjeno, ga najprej pritisnite in nato spustite.

Nastavev števila vrtljajev/števila udarcev

Število vrtljajev/udarcev vklopljenega električnega orodja lahko brezstopenjsko upravljate glede na to, kako globoko pritisnete stikalo za vklop/izklop **(9)**.

Rahel pritisk na stikalo za vklop/izklop **(9)** povzroči nizko število vrtljajev/udarcev. Z vse močnejšim pritiskanjem stikala pa se število vrtljajev/število udarcev zvišuje.

Spreminjanje položaja dleta (Vario-Lock)

Dleto lahko zapahnete v **36** položajih. Tako lahko zavzamete optimalno delovno pozicijo.

- Namestite dleto v držalo orodja.
- Stikalo za blokado udarjanja/vrtenja **(11)** zavrtite v položaj „Vario-Lock“.
- Obrnite nastavev v zeleni položaj za dletenje.
- Stikalo za blokado udarjanja/vrtenja **(11)** zavrtite v položaj „Dletenje“. Sistem za vpenjanje je tako blokiran.
- Za dletenje nastavite smer vrtenja v desno.

Navodila za delo

Nastavev globine vrtnja (glejte sliko I)

Z omejevalnikom globine **(13)** se lahko določi zelena globina vrtnja **X**.

- Pritisnite tipko za nastavev omejevalnika globine **(12)** in vstavite omejevalnik globine v pomožni ročaj **(14)**.

Rebrasti profil na omejevalniku globine **(13)** mora biti obrnjen navzdol.

- Nastavev SDS plus do konca potisnite v vpenjalni sistem SDS plus **(3)**. Premikanje nastavka SDS plus lahko sicer privede do napačne nastavitve globine vrtnja.
- Omejevalnik globine povlecite navzven tako daleč, da razmak med konico svedra in konico omejevalnika globine ustreza zeleni globini vrtnja **X**.

Preobremenitvena sklopka

- **Pri zatikanju ali zagozditvi vstavnega orodja se pogon na vrtno vreteno prekine. Zaradi sil, do katerih pride v tej situaciji, morate električno orodje vedno trdno držati z obema rokama, s stabilno telesno držo.**
- **Izključite električno orodje in spustite nastavev, če je prišlo do blokade električnega orodja. Pri vklopu z blokiranim vrtnim orodjem nastanejo visoki reakcijski momenti.**

Vstavljanje vijačnih nastavkov (glejte sliko J)

- **Električno orodje lahko na matico/vijak postavite samo v izklopljenem stanju.** Vrteče se električno orodje lahko zdrsnje.

Za uporabo vijačnih nastavkov potrebujete univerzalno držalo **(22)** z vpenjalnim stebлом SDS plus.

- Očistite vsadni del vpenjalnega stebra in ga rahlo namastite.
- Univerzalno držalo vstavite v vpenjalni sistem tako, da se samostojno zablokira, ko ga zavrtite.
- Povlecite univerzalno držalo in s tem preverite, ali je pravilno zablokirano.
- Vijačni nastavev vstavite v univerzalno držalo. Uporabite samo vijačne nastavke, ki se ujemajo z glavo svedra.
- Za odstranitev univerzalnega držala blokirni tulec **(5)** potisnite nazaj in univerzalno držalo **(22)** odstranite iz vpenjalnega sistema.

Vzdrževanje in servisiranje

Vzdrževanje in čiščenje

- **Pred začetkom kakršnih koli del na električnem orodju izvlecite omrežni vtič iz vtičnice.**
- **Skrbite za čistočo električnega orodja in prezračevalnih utorov, da lahko dobro in varno delate.**

Če morate zamenjati priključni kabel, storite to pri servisu **Bosch** ali pooblaščenem servisu za električna orodja **Bosch**, da ne pride do ogrožanja varnosti.

- **Poškodovan pokrov za zaščito pred prahom je treba takoj zamenjati. Priporočamo, da zamenjavo opravi servisna delavnica.**

- Po vsaki uporabi očistite vpenjalni sistem **(3)**.

Servisna služba in svetovanje uporabnikom

Slovensko

Tel.: +00 803931

Ob vseh vprašanjih in naročilih rezervnih delov nujno sporočite 10-mestno številko na tipski ploščici izdelka.

Odlaganje

Električno orodje, pribor in embalažo je treba dostaviti v okolju prijazno ponovno predelavo.



Električnih orodij ne odvrzite med gospodinjske odpadke!

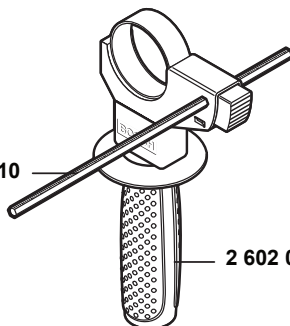
Zgolj za države Evropske unije:

Električno in elektronsko opremo, ki ni več uporabna, je treba zbirati ločeno in odstraniti na okolju prijazen način. Uporabite za to določene sisteme za zbiranje odpadkov. Zaradi nevarnih snovi, ki jih lahko vsebuje odpadni material, lahko nepravilno ravnanje z odpadnim materialom škoduje okolju in zdravju.



2 607 000 207

1 613 001 010



2 602 025 141



2 608 550 074 (Ø 40 mm)

2 608 550 075 (Ø 50 mm)

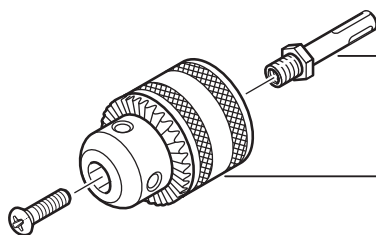
2 608 550 076 (Ø 68 mm)



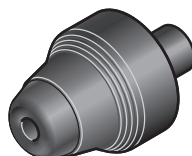
2 605 438 098

2 608 550 057
Ø 8 mm2 608 596 157
Ø 8 mm

2 608 002 021

GBH 2401 617 000 132
SDS plus1 608 571 062
Ø 1,5 - 13 mm**GBH 240 F**2 608 572 212
Ø 50 mm

1 607 950 045

2 608 572 213
SDS plus
Ø 50 mm

Servicekontakte
Service Contacts
Contacts de Service
Contactos de Servicio



<https://www.bosch-pt.com/serviceaddresses>

Garantiebedingungen
Guarantee Conditions
Conditions de Garantie
Condiciones de Garantía



<https://www.bosch-pt.com/guarantee/202507>